

# Комплектное распределительное устройство с твердой изоляцией (КРУТ)



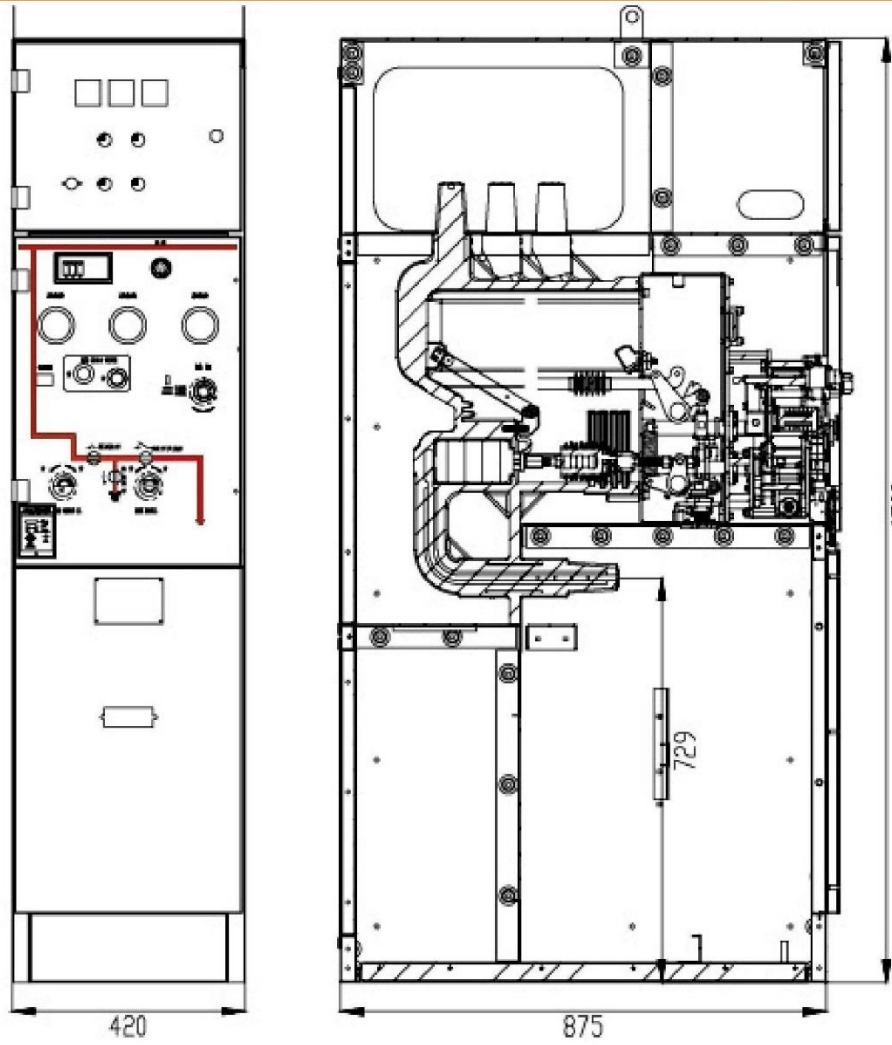
# Технические характеристики



- Номинальное напряжение 10кВ
- Номинальный ток 630А или 1250А
- Номинальный ток отключения 25кА
- Ток термической стойкости (3сек) 25кА
- Ток электродинамической стойкости 63кА
- Степень защиты IP31
- Типы ячеек:
  - с выключателем, с выключателем нагрузки,
  - с выключателем нагрузки и предохранителями,
  - с разъединителем и ТН
- Размеры (ШхГхВ): 420(490,600) x 875 x 1700(1800):
  - 420 мм – стандарт;
  - 490 мм – при применении опорных ТТ: ТОЛ, ТЛО;
  - 600 мм – при применении российских ТН: 3х3НОЛП и т.д.



# Конструкция

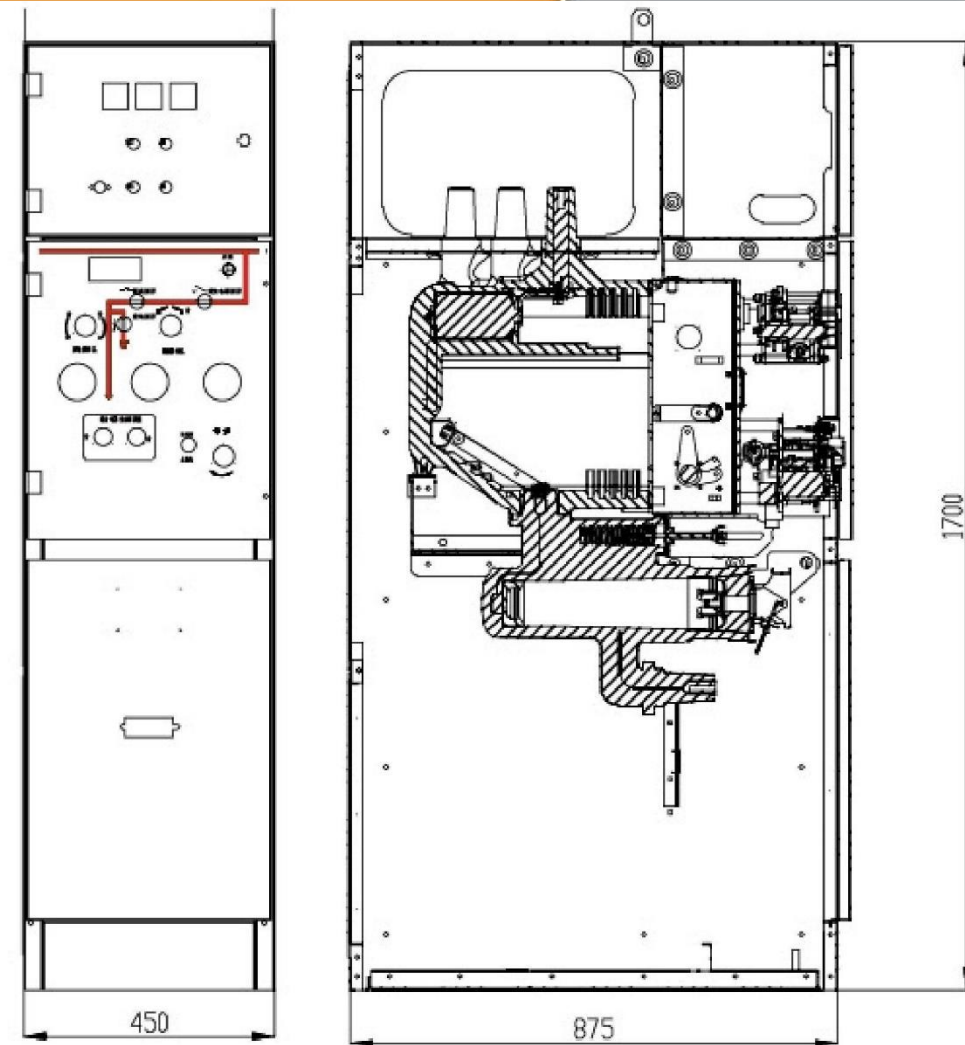


Отсек сборных шин /  
Отсек вторичных цепей

Коммутационный  
аппарат

Кабельный  
отсек

Ячейки КРУ-Т с выключателем (V)  
или выключателем нагрузки (С)

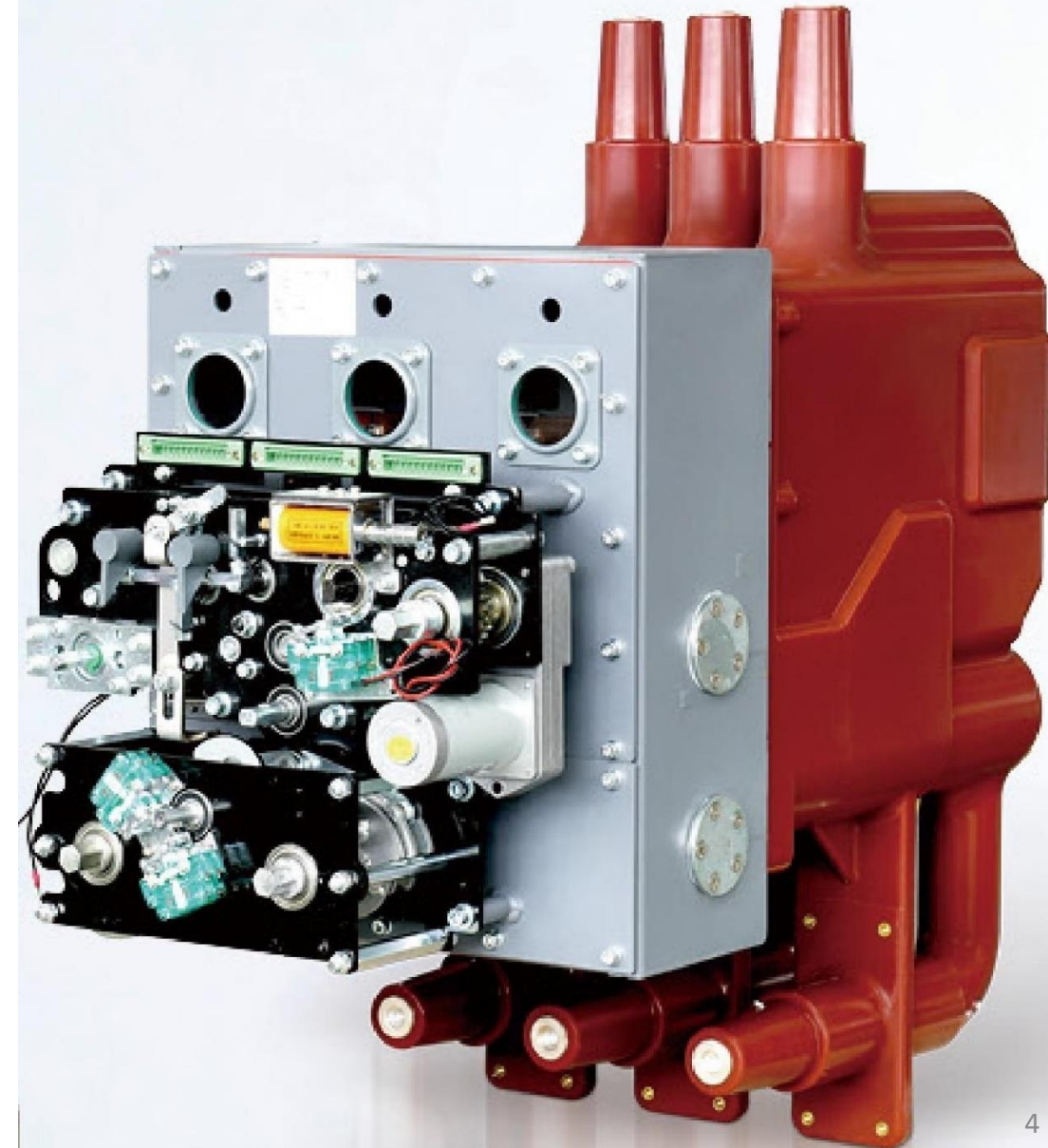


Ячейки КРУ-Т с выключателем  
нагрузки и предохранителями (F)

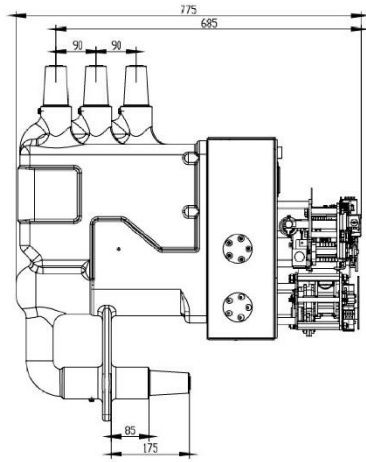
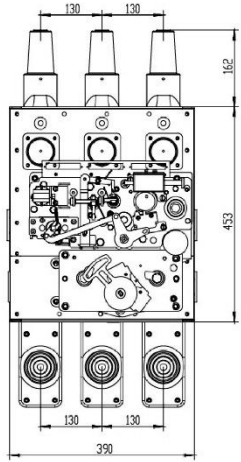


## Технические характеристики:

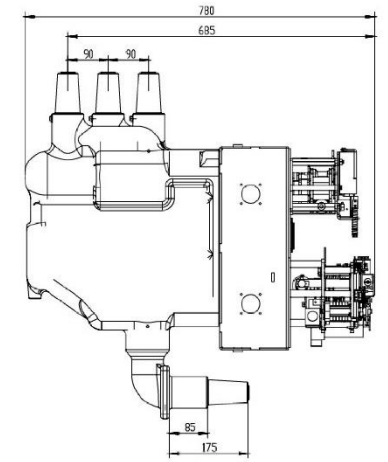
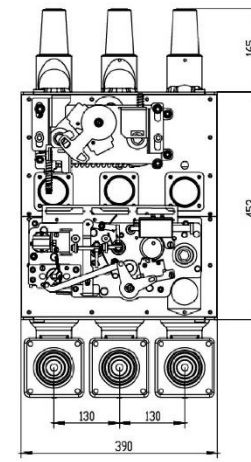
- Номинальное напряжение 10кВ
- Номинальный ток 630А или 1250А
- Номинальный ток отключения 25кА
- Механический ресурс, без нагрузки (Q/QS/QSG) – 20 000/3000/3000 операций
- Коммутационный ресурс, при номинальном токе отключения 50 операций
- Степень защиты IP54
- Оперативный ток DC48V/DC110V/DC220V/AC220V



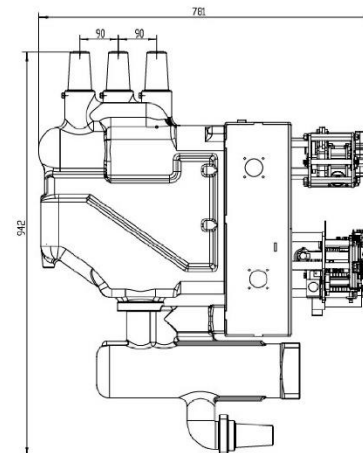
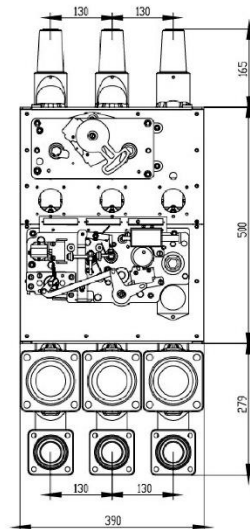
# Варианты исполнения аппарата



Разъединитель и заземлитель сверху



Разъединитель и заземлитель снизу



Выключатель нагрузки с предохранителями



# Отсек сборных шин

- Шины в твердой изоляции
- Степень защиты IP54
- Номинальный ток 630А или 1250А



# Отсек сборных шин

## Сборные шины – монтажный комплект

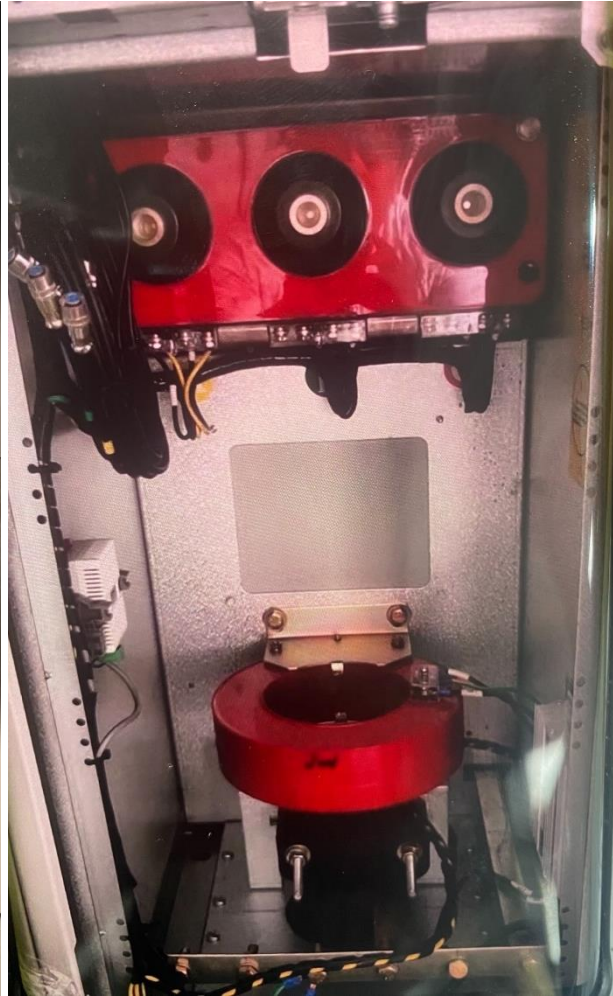




# Кабельный отсек



Ячейки КРУ-Т с выключателем (V)  
или выключателем нагрузки (C)



Ячейки КРУ-Т с трансформатором  
напряжения и ОПН

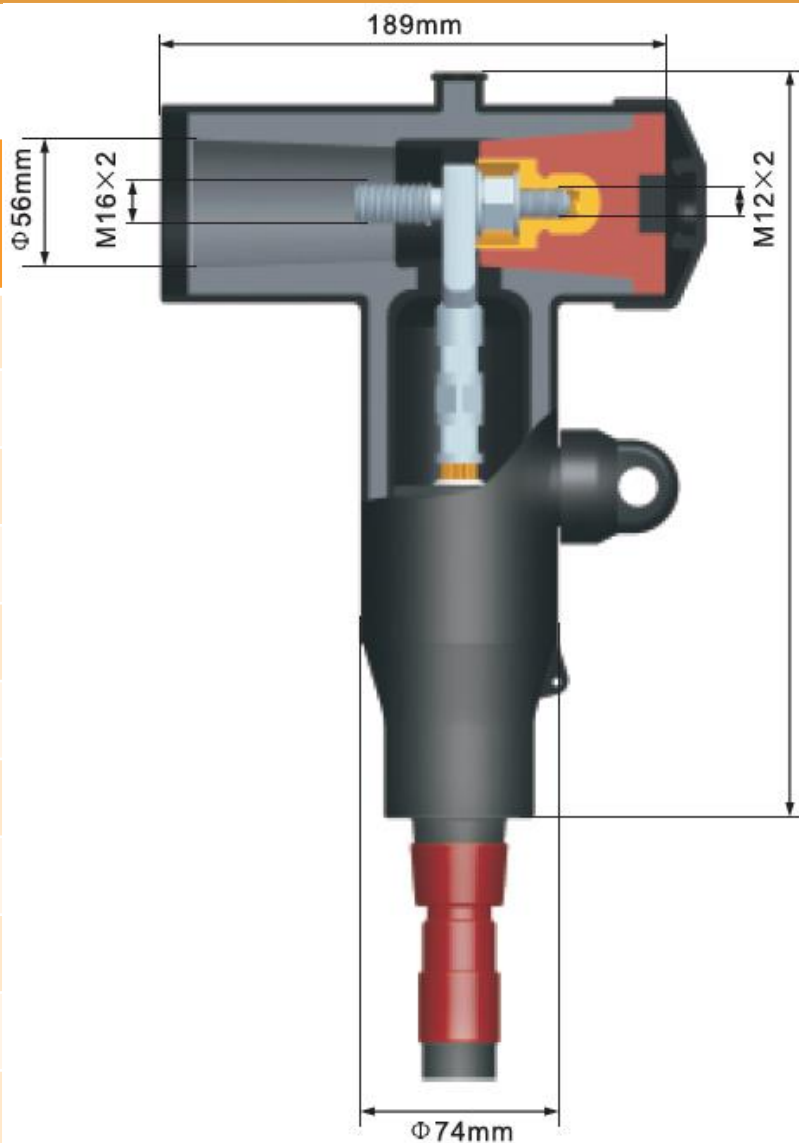


# Кабельный отсек

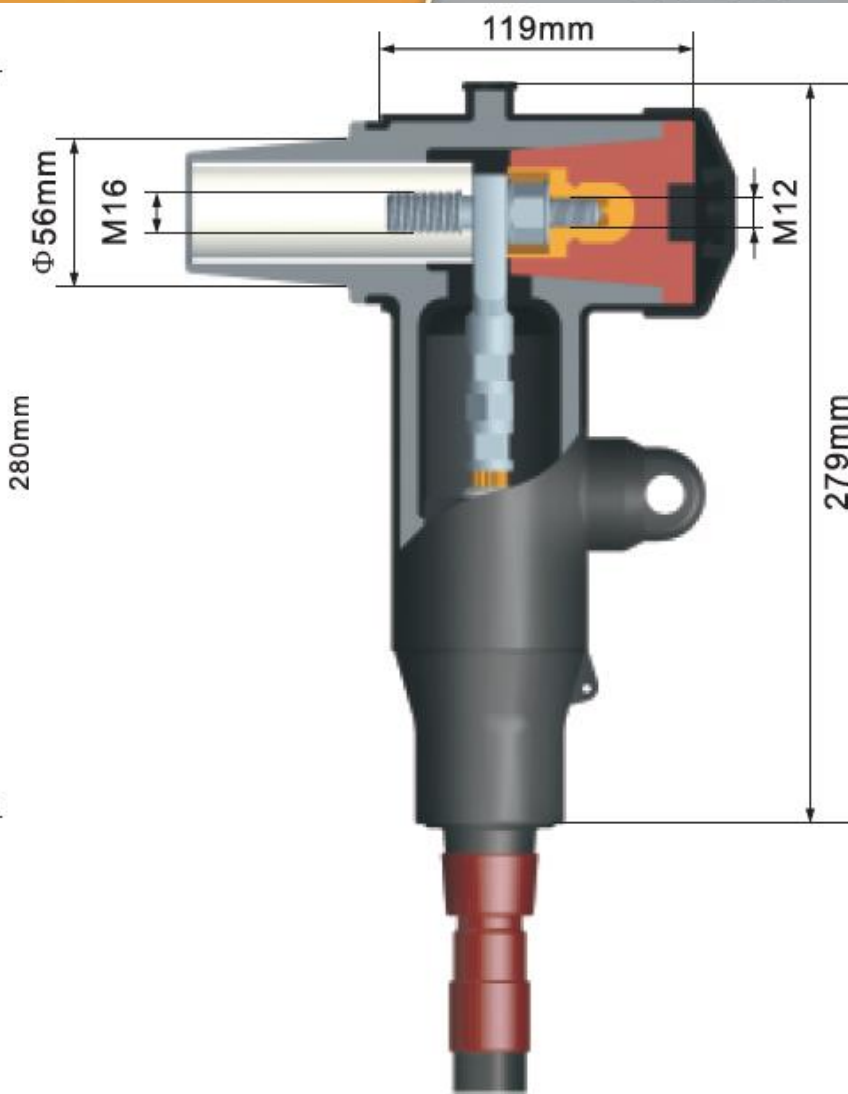


## Кабельные адаптеры

Наименование	Сечение жилы, мм <sup>2</sup>	Диапазон растяжения изоляции, мм
ТС JB(К)12/630-25	25	16,3-23,1
ТС JB(К)12/630-35	35	16,3-23,1
ТС JB(К)12/630-50	50	18,3-21,5
ТС JB(К)12/630-70	70	19,9-24,6
ТС JB(К)12/630-95	95	19,9-24,6
ТС JB(К)12/630-120	120	23,1-27,1
ТС JB(К)12/630-150	150	23,1-27,1
ТС JB(К)12/630-185	185	24,9-29,0
ТС JB(К)12/630-240	240	27,4-32,5
ТС JB(К)12/630-300	300	27,4-32,5
ТС JB(К)12/630-400	400	31,0-36,1
ТС JB(К)12/630-500	500	34,5-39,1



ТС JB (передний)



ТС JBК (задний)

# Кабельный отсек

## Кабельные адаптеры – монтажный комплект

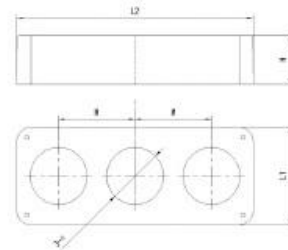




# Кабельный отсек

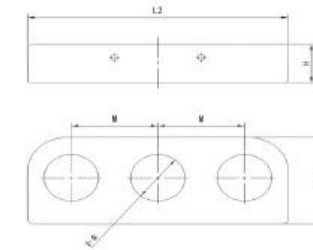
## Компактные трансформаторы тока до 1200А, класс точности 0,5S/10P

LSY-107-75-65



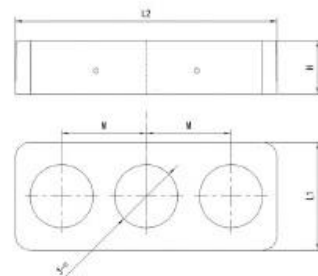
		M	$\phi$	L1	L2	H
1	LSY-107-76/65	107	76	137	320	65
2	LSY-107-77/75	107	77	139	320	75
3	LSY-150-76/65	150	76	131	408	65

LSY-127-80-65



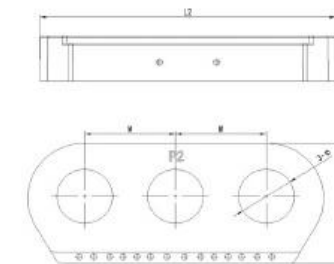
		M	$\phi$	L1	L2	H
1	LSY-127-80/65	127	80	150	382	65

LSY-107-82-60



		M	$\phi$	L1	L2	H
1	LSY-107-82/60	107	82	157	340	60
2	LSY-110-82/70	110	82	140	340	70
3	LSY-130-75/70	130	76	133	375	70

LSZ-135-82-58



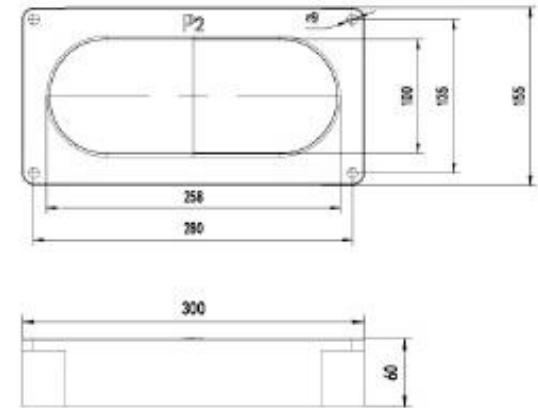
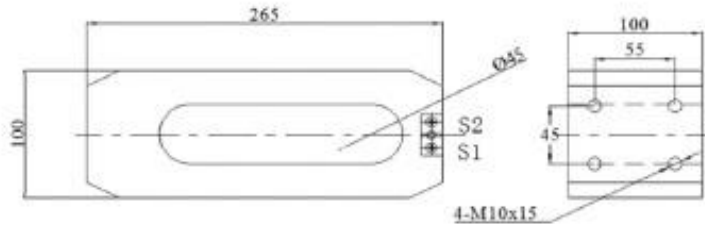
		M	$\phi$	L1	L2	H
1	LSZ-135-82/58	135	82	185	440	58
2	LSZ-135-82/72	135	82	185	440	72
3	LSZ-135-83/65	135	83	185	440	65
4	LSZ-135-83/70	135	83	185	440	70

# Кабельный отсек

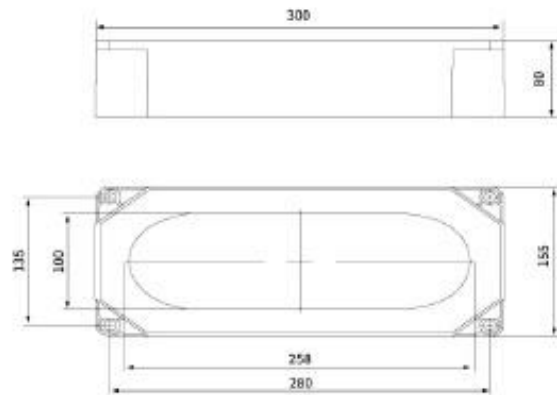
## Трансформаторы тока нулевой последовательности на 6-9 кабелей

LSZC-10 P45/H100

LSZC-10 P100/H60



LSZC-10 P100/H80

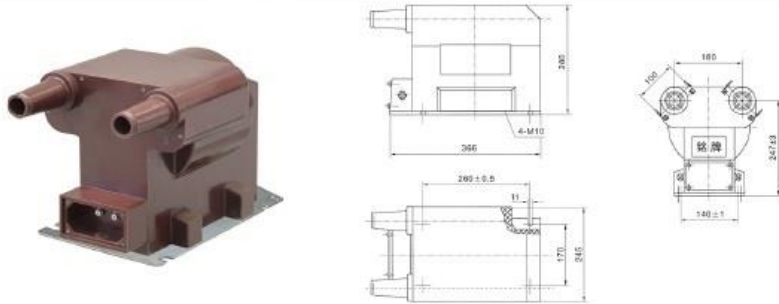




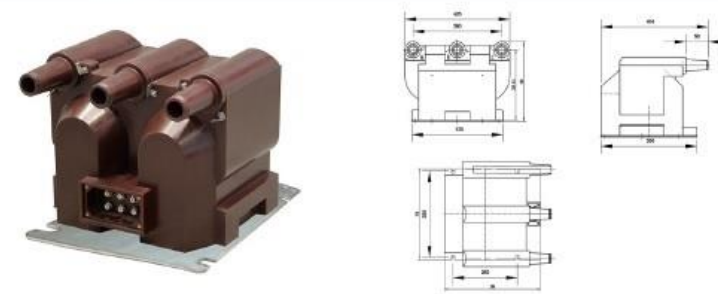
# Кабельный отсек

## Компактные трансформаторы напряжения для ячеек КРУТ шириной 420 мм

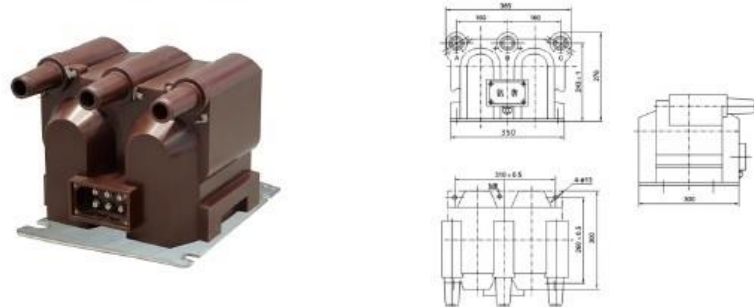
JDZX10-10R JDZ16-10R



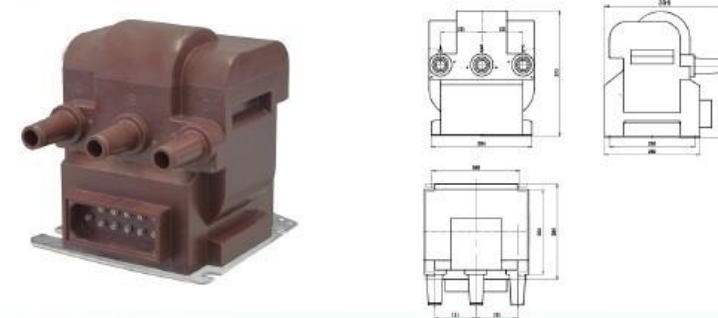
JSZV16-24R



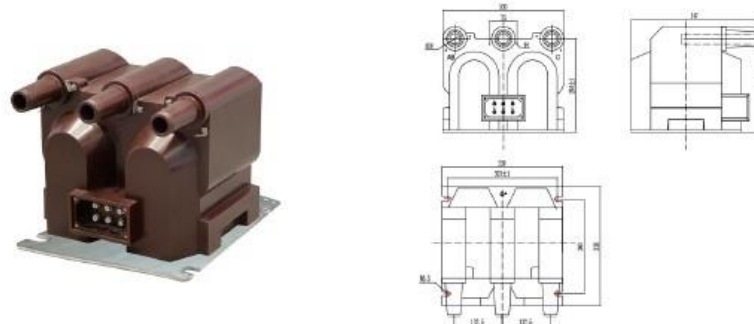
JSZV12A-10R 1



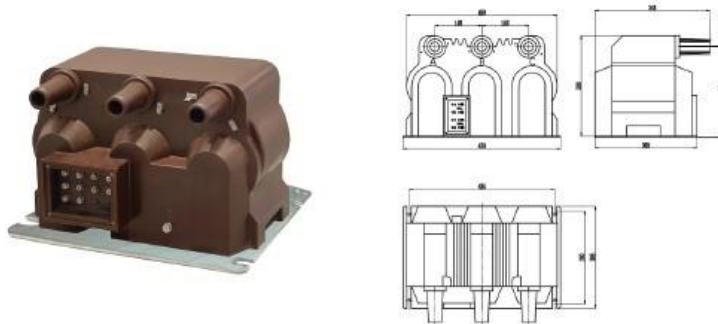
JSZY16-10R1



JSZV12A-10R 2

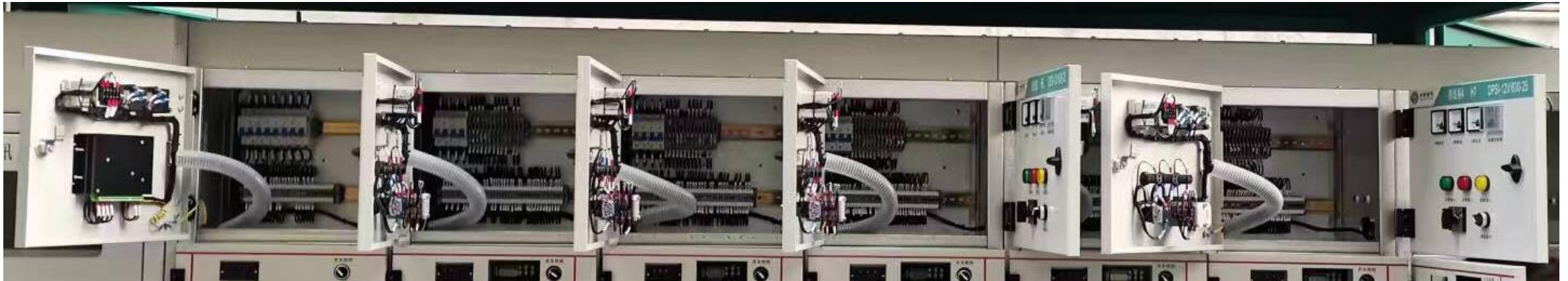


JSZY16-10R2



# Отсек вторичных цепей

- В зависимости от объема монтажа оборудования вторичных цепей, высота отсека может быть 340 мм или 440 мм;
- Дополнительно, над отсеком вторичных цепей может быть проложен кабель-канал межячеечных связей.





## ООО «ЭЛЕКТРОАППАРАТ»

Адрес: 443105, г. Самара, пр-т Юных пионеров, д. 150, оф.45

Телефон: [+7 \(846\) 212-98-33](tel:+7(846)212-98-33)

Сайт: [ea-provide.com](http://ea-provide.com)

Почта: [info@ea-provide.com](mailto:info@ea-provide.com)